

Enbridge

Lignes directrices pour le croisement de pipelines, Canada

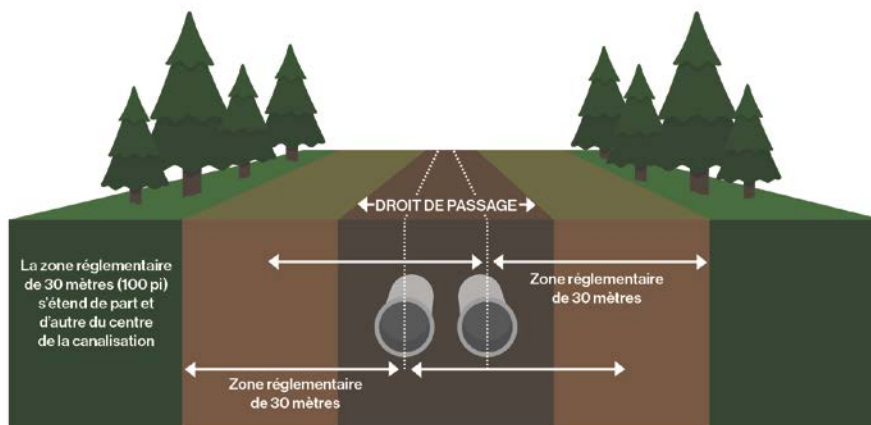
Guide de soumission
Décembre 2018 v1.6

Guide de soumission

1. QUI DOIT OBTENIR UN CONSENTEMENT?

Afin de nous assurer que nos pipelines et installations sont exploités de façon sécuritaire, un consentement écrit d'Enbridge est requis au Canada dans les situations suivantes:

- ❖ la construction ou l'aménagement d'une nouvelle infrastructure à travers, sur, sous, ou le long du pipeline et/ou du droit de passage d'Enbridge
- ❖ les activités de perturbation du sol dans la zone réglementaire (ONÉ) ou dans la zone contrôlée (AER), qui s'étend à 30 m de part et d'autre du centre de la canalisation;
- ❖ l'opération ou le mouvement de véhicules, d'équipement mobile ou de machinerie sur le droit de passage d'Enbridge, à l'extérieur de la partie carrossable d'une autoroute ou d'une voie publique;
- ❖ l'utilisation d'explosifs à l'intérieur de 300 m du droit de passage du pipeline d'Enbridge;
- ❖ l'utilisation de la zone réglementaire (ONÉ) ou de la zone contrôlée (AER) pour l'entreposage ou comme espace de travail;
- ❖ un projet de subdivision à travers, sur, sous ou le long du pipeline et/ou du droit de passage d'Enbridge.
- ❖ l'installation, par les propriétaires fonciers, de drains agricoles à travers, sur, sous ou le long du pipeline et/ou du droit de passage d'Enbridge.



Les activités qui causent une perturbation du sol incluent, mais sans s'y limiter:

- | | |
|--|---|
| ❖ le creusement | ❖ l'excavation |
| ❖ le forage | ❖ l'aménagement de fossés, tranchées ou tunnels |
| ❖ l'utilisation d'une tarière | ❖ l'enlèvement de la terre arable |
| ❖ le nivellement du sol | ❖ le nettoyage et l'essouchage |
| ❖ la plantation d'arbres ou d'arbustes | ❖ l'installation de piquets de clôture, barres, tiges, pièces d'ancrage ou pieux |
| ❖ le concassage et le broyage d'asphalte ou de béton | ❖ le labourage pour l'installation d'infrastructures souterraines |
| ❖ le sous-solage | ❖ l'extraction de pierres |
| ❖ la prospection sismique | ❖ le dynamitage et l'utilisation d'explosifs |
| ❖ l'installation d'un drain agricole | ❖ le croisement de pipelines souterrains ou de toute autre infrastructure souterraine avec des charges lourdes à l'extérieur de la partie carrossable d'une voie publique |

En vertu de la section 2 de la Loi sur l'Office national de l'énergie, les activités de perturbation du sol n'incluent pas:

- ❖ la culture à une profondeur de moins de 45 cm sous la surface du sol;
- ❖ toute activité réalisée à une profondeur de moins de 30 cm et qui ne réduit pas la couverture de sol au-dessus du pipeline à une épaisseur moindre que celle approuvée au moment de la construction du pipeline.

2. CROISEMENT DE PIPELINE AVEC UN VÉHICULE AGRICOLE OU DE L'ÉQUIPEMENT MOBILE

Le Règlement de l'ONÉ sur la prévention des dommages aux pipelines – régime d'autorisation stipule que les personnes qui conduisent un véhicule agricole ou opèrent de l'équipement mobile au-dessus des pipelines doivent le faire dans les secteurs à faible risque, à certaines conditions:

- ❖ la charge par essieu et la pression des pneus du véhicule ou de l'équipement mobile sont dans les limites approuvées par le constructeur et les directives d'utilisation; ET
- ❖ le point de croisement n'a pas fait l'objet d'un avis de la part de la compagnie pipelinière qui stipule que le fait de croiser à cet endroit pourrait nuire à la sécurité du pipeline.

Cela s'applique aux véhicules et à l'équipement mobile utilisés pour les activités agricoles, c.-à-d., la production de cultures et l'élevage de bétail, incluant les activités de culture et de pâturage telles que le labourage, le discage et le hersage.

Si ces exigences ne peuvent être satisfaites, une demande doit être déposée auprès d'Enbridge.

3. COMMENT FAIRE UNE DEMANDE POUR OBTENIR LE CONSENTEMENT D'ENBRIDGE

Le demandeur doit soumettre une demande écrite, soit en remplissant le formulaire de demande (ci-joint) ou en rédigeant une lettre qui contient les renseignements équivalents, en prenant soin de joindre le ou les croquis requis et en faisant parvenir le tout au service des croisements pertinent, tel qu'indiqué dans la section Comment nous joindre du présent document.

Le ou les croquis doivent être préparés conformément aux normes minimales, telles qu'indiquées dans la section Exigences pour les croquis du présent document.

La fiche technique de spécifications concernant l'équipement (ci-jointe) doit également être remplie pour toute demande de croisement par un véhicule ou de l'équipement mobile.

Pour les pipelines régis par le gouvernement fédéral, le demandeur peut faire une demande d'approbation pour une activité de construction auprès de l'Office national de l'énergie, si:

- ❖ le demandeur ne peut se conformer aux conditions définies dans le consentement écrit de la compagnie;
- ❖ le demandeur estime que les conditions définies dans le consentement écrit de la compagnie sont excessives; ou
- ❖ si la compagnie a refusé d'accorder son approbation au demandeur pour des raisons liées à l'intégrité des pipelines, à la sécurité publique ou aux politiques de la compagnie.

Une demande peut être soumise par écrit auprès de l'Office national de l'énergie:

**Secrétaire du conseil
Office national de l'énergie
517, Tenth Ave SW
Calgary (Alberta)
T2R 0A8
Tél.: 1-877-288-8803
En ligne: www.neb-one.gc.ca**

Les demandes peuvent être envoyées à l'ONÉ par courriel, par messagerie ou par fax au numéro sans frais : 1-877-288-8803. Les demandes peuvent également être téléversées via le site web de l'ONÉ, sous l'onglet Demandes et dépôts/Déposer une demande ou un document/Dépôt en vertu de la Loi du RPT/Rubrique C. (<http://www.neb-one.gc.ca/pplctnflng/sbmt/nbpr-fra.html>).

4. EXIGENCES POUR LES CROQUIS

Ce qui suit représente les renseignements minimaux à inscrire sur les croquis pour qu'Enbridge puisse étudier votre demande. Les dimensions doivent être inscrites sur les croquis et peuvent être indiquées en mesures métriques ou impériales (si en métrique, jusqu'à une décimale).

NOTE : Des croquis incomplets ou une demande incomplète seront retournés au demandeur.

(a) Installations permanentes

Tous les croquis d'installations permanentes projetées DOIVENT inclure les renseignements suivants :

1. le numéro de plan, incluant tout numéro de révision et leur date respective;
2. la flèche indiquant le nord;
3. l'échelle cartographique;
4. la légende;
5. l'indicateur d'emplacement, incluant la description juridique du terrain, le NIP et les coordonnées GPS;
6. une vue en plan du quart de section en entier ou de la zone affectée, incluant:
 - ❖ les lignes d'arpentage et les limites des routes;
 - ❖ les installations projetées (incluant les bordures, fondations, rails protecteurs, câbles d'ancrage, poteaux, clôtures, etc.) avec les dimensions relatives aux lignes d'arpentage du lot, préférablement le long des limites du pipeline ou du droit de passage;
 - ❖ l'emplacement de la borne de raccordement des tests cathodiques;
7. une vue transversale ou une vue de profil, incluant:
 - ❖ pour les structures de surface, indiquer le profil le long du ou des pipelines à la plus haute élévation;
 - ❖ pour les infrastructures souterraines, indiquer le profil le long de l'infrastructure;
 - ❖ les limites de propriété, pipeline(s) et épaisseur de couverture;
 - ❖ toutes les infrastructures souterraines doivent conserver une élévation égale sur toute la largeur du droit de passage, sauf pour les infrastructures de type gravité ou celles installées par FDH;
 - ❖ le plan de trajectoire de forage pour les installations FDH;
 - ❖ la portée libre (en m) du pipeline d'Enbridge pour les installations à tranchée ouverte;
8. l'angle de croisement;
9. l'emplacement de croisement encerclé en rouge;
10. l'identification de toutes les installations, droits de passage et marqueurs de pipelines d'Enbridge affectés;
11. la méthode d'installation (veuillez vous référer à la section Interprétations et définitions);
12. le dégagement minimal (veuillez vous référer à la section Interprétations et définitions);
13. spécifications concernant l'infrastructure:
 - ❖ CANALISATION/CÂBLE : diamètre et matériau de la canalisation, produit transporté, dimensions du câble; si le câble est à l'intérieur de la conduite : matériau de la conduite, voltage du câble;
 - ❖ ROUTE : largeur de la route, couverture au niveau du fossé, couverture au centre de la route, matériau de surface, type et utilisation de la route;
 - ❖ LIGNE ÉLECTRIQUE AÉRIENNE : numéros des poteaux, emplacement des poteaux, câbles d'ancrage, etc., méthode d'installation des poteaux, câbles d'ancrage, etc., dégagement horizontal des poteaux, câbles d'ancrage, etc. projetés jusqu'à la canalisation; dégagement vertical jusqu'au niveau du sol, type d'alimentation électrique (AC/DC); un plan de mitigation du courant AC peut être requis;
 - ❖ SUPPORT DE TUYAUX : hauteur du support de tuyaux, emplacement des pieux, dégagement des pieux jusqu'à l'installation du Cédant, méthode d'installation des pieux;
 - ❖ TUYAUX DE DRAINAGE : emplacement des tuyaux et analyse du coût différentiel.

(b) Activités temporaires

Tous les croquis d'activités temporaires DOIVENT inclure les renseignements suivants:

1. le numéro de plan, incluant tout numéro de révision et leur date respective;
2. la flèche indiquant le nord;
3. l'échelle cartographique;
4. la légende;
5. l'indication de l'emplacement, incluant la description juridique du terrain, le NIP et les coordonnées GPS;
6. une vue en plan du quart de section en entier ou de la zone affectée;
7. l'emplacement des activités temporaires encerclé en rouge;
8. l'identification de toutes les installations, droits de passage d'Enbridge affectés et/ou PLA ou propriété de servitude;
9. spécifications concernant l'infrastructure:
 - ❖ ESPACE DE TRAVAIL : emplacement, dimensions, but de l'espace;
 - ❖ ACCÈS AU DDP : emplacement, km d'utilisation du DDP, largeur de l'accès, points d'entrée et de sortie; remplir la fiche technique de spécifications concernant l'équipement (ci-jointe);
 - ❖ CROISEMENT AVEC DE L'ÉQUIPEMENT : remplir la fiche technique de spécifications concernant l'équipement (ci-jointe);
 - ❖ UTILISATION DE LA ROUTE : indiquer la ou les routes qui seront utilisées, km parcourus, raison de l'utilisation, fréquence d'utilisation; remplir la fiche technique de spécifications concernant l'équipement (ci-jointe);
 - ❖ GÉOPHYSIQUE : nom du projet ou du prospect, nombre d'unités ou de lignes de lecture, type de source. Approbation de l'ONÉ requise? O N

5. INTERPRÉTATIONS ET DÉFINITIONS

Pour fins de demande de croisement, Enbridge définit ainsi les termes suivants:

Cessionnaire signifie le demandeur ou le propriétaire d'infrastructure : une entreprise, une personne, une municipalité, un organisme gouvernemental, etc.

Méthode d'installation signifie TRANCHÉE OUVERTE ou ADH ou FDH, tels que définis ci-dessous:

TRANCHÉE OUVERTE

Enbridge définit la tranchée ouverte comme étant une méthode de tranchée qui permet l'accès au niveau souterrain requis pour l'infrastructure projetée, l'entretien ou l'inspection d'une canalisation, d'une conduite ou d'un câble. La tranchée de l'excavation est ensuite remblayée et la surface restaurée.

ALÉSAGE DIRECTIONNEL HORIZONTAL (ADH)

Enbridge définit l'alésage directionnel horizontal comme répondant à TOUS les critères suivants :

- (a) la distance horizontale du croisement est inférieure ou égale à 150 m (500 pi) de longueur; ET
- (b) la profondeur de l'installation du pipeline est limitée à 8 m (25 pi) jusqu'au centre (coupe transversale) du trou de guidage et mesuré à l'emplacement de la surface correspondante; ET
- (c) un alignement en ligne droite dans le plan horizontal; ET
- (d) un trépan pilote orientable et repérable.

FORAGE DIRECTIONNEL HORIZONTAL (FDH)

Enbridge définit le forage directionnel horizontal comme un ADH qui ne RÉPOND PAS à tous les critères de l'ADH. Un FDH répondra à l'un ou l'autre, mais pas à tous, de (a), (b), et (c) ci-dessus et répondra à (d).

Dégagement minimal signifie la distance requise entre l'installation existante d'Enbridge et l'installation projetée, basée sur la méthode d'installation choisie.

Dégagement minimal requis pour une installation AU-DESSUS d'une infrastructure d'Enbridge par TRANCHÉE OUVERTE : 0,3 m.

Dégagement minimal requis pour une installation SOUS une infrastructure d'Enbridge par TRANCHÉE OUVERTE : 0,6 m.

Dégagement minimal requis pour une installation SOUS une infrastructure d'Enbridge par ADH : 1,0 m.

Dégagement minimal requis pour une installation SOUS une infrastructure d'Enbridge par FDH : 3,0 m.

Dégagement minimal requis pour l'installation d'une route, du fossé à l'infrastructure d'Enbridge : 0,8 m, et de la ligne centrale de la route à l'infrastructure d'Enbridge : 1,3 m.

Dégagement minimal requis pour l'installation d'une voie ferrée, de la base de la voie ferrée à l'infrastructure d'Enbridge : 3,0 m.

Dégagement minimal requis pour l'aménagement d'une route, du fond du fossé jusqu'au haut de l'infrastructure d'Enbridge : 0,9 m et de la ligne médiane de la route jusqu'au haut de l'infrastructure d'Enbridge : 1,2 m.

Dégagement minimal requis pour l'installation d'une voie ferrée, du fond du fossé jusqu'au haut de l'infrastructure sans gaine d'Enbridge : 1,83 m et de la ligne médiane de l'assiette des rails jusqu'au haut de l'infrastructure sans gaine d'Enbridge : 3,05 m.

Dégagement minimal requis pour l'installation d'une voie ferrée, du fond du fossé jusqu'au haut de l'infrastructure avec gaine d'Enbridge : 0,91 m et de la ligne médiane de l'assiette des rails jusqu'au haut de l'infrastructure avec gaine d'Enbridge : 1,68 m.

6. CONSENTEMENT ÉCRIT

Après la demande de consentement écrit, Enbridge examinera la demande pour les infrastructures projetées et/ou les activités temporaires dans le but de s'assurer que ces travaux ne présentent aucun risque pour les infrastructures existantes d'Enbridge et de s'assurer également que l'accès aux infrastructures existantes aux fins d'entretien ou en cas d'urgence ne sera pas entravé.

Certaines demandes peuvent requérir une évaluation technique plus poussée, ce qui exige du temps additionnel pour examiner l'infrastructure projetée et/ou les activités temporaires avant qu'Enbridge accorde son autorisation. Tout sera mis en œuvre pour émettre un accord dans les délais appropriés. Veuillez cependant vous assurer de soumettre votre demande suffisamment à l'avance.

7. COMMENT NOUS JOINDRE

Pour obtenir un consentement écrit, veuillez communiquer avec votre bureau régional.

PIPELINES LIQUIDES OUEST DU CANADA (Alberta, Saskatchewan, Manitoba et Norman Wells)	PIPELINES LIQUIDES EST DU CANADA (Ontario and Quebec)
Service: Terrains et DDP	Service: Terrains et DDP
Adresse: 330, 10180 – 101 Street Edmonton AB T5J 3S4	Adresse: 1er étage, 1086 Modeland Rd, Édifice 1050 Sarnia ON N7S 6L2
Courriel: crossingrequests@enbridge.com	Courriel: est.reg.crossing@enbridge.com
Tél.: 780-378-2228	Tél.: 1-800-668-2951

PIPELINES DE GAZ / ENTREPOSAGE ALBERTA, COLOMBIE-BRITANNIQUE	ENTREPOSAGE DE GAZ ONTARIO
Service: Terrains et DDP	Service: Chris Pincombe
Adresse: 200, 425 – 1 Street SW Calgary AB T2P 3L8	Adresse: 3501 chemin Tecumseh Mooretown ON N0N 1M0
Courriel: crossings@enbridge.com	Courriel: chris.pincombe@enbridge.com
Tél.: 1-866-262-3654	Tél.: 1-519-862-6092

Pour de plus amples renseignements au sujet d'Enbridge Gas Distribution, cliquez sur le lien suivant:
<https://www.enbridgegas.com/gas-safety/pipeline-safety.aspx>

8. CENTRES D'APPELS À GUICHET UNIQUE

Avant de commencer à creuser, que ce soit dans votre cour arrière ou sur un chantier commercial, veuillez faire une demande de localisation afin de bien identifier toutes les infrastructures souterraines de services publics, en allant à www.clickbeforeyoudig.com.

Vous pouvez également communiquer avec le centre d'appels à guichet unique de votre région.

APPELEZ OU CLIQUEZ AVANT DE CREUSER!! Communiquez avec votre centre d'appels à guichet unique	
Colombie-Britannique https://www.bconecall.bc.ca/ 1-800-474-6886	Alberta http://albertaonecall.com 1-800-242-3447
Saskatchewan www.sask1stcall.com 1-866-828-4888	Manitoba http://www.clickbeforeyoudigmb.com/ 1-800-940-3447
Ontario www.on1call.com 1-800-400-2255	Québec www.info-ex.com 1-800-663-9228
Territoires du Nord-Ouest 1-867-587-7000 ou communiquez directement avec la compagnie pipelinière	

9. ORGANISMES DE RÉGLEMENTATION

Au Canada, Enbridge possède des pipelines qui sont régis à la fois par le gouvernement fédéral et le gouvernement provincial. Pour de plus amples renseignements au sujet de ces organismes, visitez leur site web respectif.

Office national de l'énergie: www.neb-one.gc.ca

Regulateur de L'energie de l'Alberta: www.aer.ca

British Columbia Oil & Gas Commission: www.ogc.ca

10. DÉVELOPPEMENT SUR OU À PROXIMITÉ DU DROIT DE PASSAGE

Enbridge devrait être consultée très tôt durant le stade de design, en ce qui a trait aux subdivisions, routes et services publics projetés ainsi qu'à l'aménagement paysager municipal.

Subdivisions – Enbridge recommande fortement que son droit de passage soit utilisé comme espace vert passif ou comme partie d'un système de parc linéaire. Les structures permanentes sur le droit de passage ne peuvent être autorisées.

Routes et services publics – Les routes peuvent traverser ou longer le droit de passage, mais aucune partie de l'emprise réservée ne peut être située sur le droit de passage (à l'exception des croisements de routes autorisés). Enbridge étudiera l'emplacement des services publics, car leur installation est souvent projetée à l'intérieur de l'emprise réservée.

Aménagement paysager – Les projets tels que les passages piétonniers peuvent être autorisés, à la condition qu'ils n'empêchent pas Enbridge d'accéder à son droit de passage aux fins d'opération ou d'entretien. Le consentement écrit d'Enbridge spécifiera les exigences en ce qui concerne l'aménagement paysager.

11. PRÉVENTION DES DOMMAGES

Les infrastructures souterraines d'Enbridge doivent être clairement identifiées à la satisfaction d'Enbridge avant le début de toute activité de construction.

Les représentants d'Enbridge possèdent l'autorité nécessaire pour faire cesser les travaux en tout temps pour des raisons de sécurité, environnementales ou opérationnelles ou si des imprévus ou une situation d'urgence surviennent.

****AVISEZ ENBRIDGE IMMÉDIATEMENT SI VOUS ENTREZ EN CONTACT AVEC LE PIPELINE.****

Une simple égratignure ou bosselure sur le revêtement du pipeline peut avoir des répercussions sur sa sécurité à long terme et doit être évaluée par Enbridge.

Veillez noter que les obstacles ou les installations de surface non approuvées, tels que les remises, remorques, bateaux et piscines sur un droit de passage d'Enbridge peuvent gêner l'accès d'Enbridge à son droit de passage. Les structures permanentes sur le droit de passage ne peuvent être autorisées.

Vous devez communiquer avec Enbridge avant d'effectuer des activités de dynamitage à l'intérieur de 300 m du droit de passage du pipeline, afin qu'Enbridge puisse étudier les plans proposés et évaluer s'il y a un risque potentiel pour ses infrastructures. Les activités de dynamitage aux fins de prospection de gisements de minéraux ou miniers à l'intérieur de 40 m du droit de passage d'un pipeline de réglementation fédérale requièrent l'autorisation de l'Office national de l'énergie.

12. SITUATIONS D'URGENCE

Lors d'une situation d'urgence, veuillez aviser Enbridge dans les meilleurs délais avant le début de tout travail de construction, d'excavation, d'installation ou de croisement temporaire de pipelines et/ou de droits de passage existants, afin d'accéder au site en cas d'urgence.

Enbridge considère une situation d'urgence ainsi :

- ❖ un risque pour la vie humaine;
- ❖ des réparations d'urgence requises à des installations de services publics; ou
- ❖ le confinement d'une urgence environnementale.

En cas d'urgence, veuillez composer le **1-877-420-8800** (sans frais) et/ou contactez votre centre d'appels à guichet unique au numéro indiqué à la section 8.

AVERTISSEMENT : L'OBJECTIF DE CES LIGNES DIRECTRICES EST DE FOURNIR AUX DEMANDEURS DES RENSEIGNEMENTS UTILES EN CE QUI A TRAIT À UNE DEMANDE DE CROISEMENT. LE FAIT DE SOUMETTRE UNE DEMANDE QUI RENCONTRE TOUTES LES EXIGENCES CONTENUES DANS LE PRÉSENT DOCUMENT NE CONSTITUE PAS UN CONSENTEMENT ÉCRIT DE LA PART D'ENBRIDGE. TOUTES LES DEMANDES SERONT ÉTUDIÉES PAR ENBRIDGE AFIN DE DÉCIDER SI ELLES SERONT APPROUVÉES.

FORMULAIRE DE DEMANDE DE CROISEMENT PAR UN TIERS

Nom légal complet du Cessionnaire pour l'Accord:
insérer

Organisme de réglementation: *Choose an item.*
Autre insérer

Adresse du Cessionnaire pour le service:
insérer

Entité du Cédant/d'Enbridge:
Choose an item.

Demande faite par un courtier/consultant en gestion des terres:
Nom du courtier/consultant en gestion des terres:
insérer
Oui **Non**

Nom de la personne à contacter:
insérer

N° de tél. de la personne à contacter:
insérer

N° de dossier:
insérer

Adresse du courtier/consultant en gestion des terres:
insérer

RENSEIGNEMENTS SUR LE CROISEMENT

Dates projetées du début et d'achèvement de la construction: insérer

Installation permanente

Activité temporaire

Croisement
Tuyaux de drainage
Installation de poteau/canalisation
Autre insérer

Accès au DDP
Espace de travail
Croisement avec de l'équipement
Géophysique
Utilisation de la route
Proximité
Autre insérer

Indicateur d'emplacement, incluant la description juridique du terrain, le NIP et les coordonnées GPS:
insérer

Dispositions du Cédant touchées (Alberta) (ex. : N° de PLA, de permis ou de ligne):
insérer

Coordonnées du représentant du Cessionnaire:

Nom insérer
N° de tél. insérer
Courriel insérer

Détails de l'installation permanente projetée du Cessionnaire et/ou raison des activités temporaires:
insérer

Méthode d'installation* (pour les installations permanentes):

Tranchée ouverte ADH FDH

Croquis joint(s):

Oui Non

Répond(ent) aux exigences pour les croquis*:

Oui Non

Fiche technique de spécifications concernant l'équipement jointe* :

Oui Non S/O

Notes/renseignements additionnels :

FAIRE PARVENIR À L'ADRESSE POUR VOTRE RÉGION

PIPELINES LIQUIDES OUEST DU CANADA (Alberta, Saskatchewan, Manitoba et Norman Wells)	PIPELINES LIQUIDES EST DU CANADA (Québec et Ontario)
Service : Terrains et DDP	Service : Terrains et DDP
Adresse : 330, 10180 – 101 Street Edmonton AB T5J 3S4	Adresse : 1 ^{er} étage, 1086 Modeland Rd, Édifice 1050 Sarnia ON N7S 6L2
Courriel : crossingrequests@enbridge.com	Courriel : est.reg.crossing@enbridge.com

* Veuillez vous référer au guide de soumission, v 1.6

Specifications d'équipement et Feuilles de Données



Afin de mener correctement une analyse du croisement demandé, les informations générales suivantes et feuilles de données appropriés, doivent être complétés.

Étapes:

1. Compléter la *Candidat – Informations et document détaillé pour chaque candidature*
2. *Ajouter et compléter la Feuille de Donnée – Équipement ou Véhicule avec pneus pour CHAQUE pièce d'équipement*
3. *Ajouter et compléter la Feuille de Donnée – Équipement avec Pistes pour CHAQUE pièce d'équipement*
4. Return fully completed general information and data sheets and any other pertinent information

Information aux Demandeurs

Nom du demandeur:	
Nom du Contact du Demandeur:	
Email:	
Numéro de Téléphone:	
Référence du Demandeur/ Numéro du dossier:	

Détails

Description et Raison pour Croisement:			
Indicateur d'emplacement (Description Légale du Terrain, PIN, etc.)			
Coordonnées GPS:			
Durée:	Temporaire		Permanente
Date de Début:	Date de fin:		
Équipement ou Véhicule avec Pneus:	Oui	Non	Feuilles de Données:
Équipement avec Pistes:	Oui	Non	Feuilles de Données:

Feuilles de Données – Équipement avec Pistes

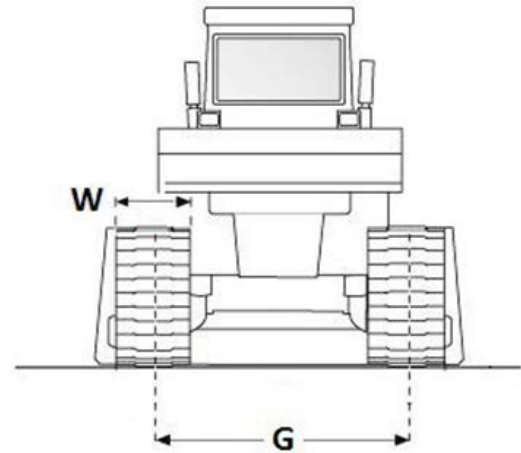
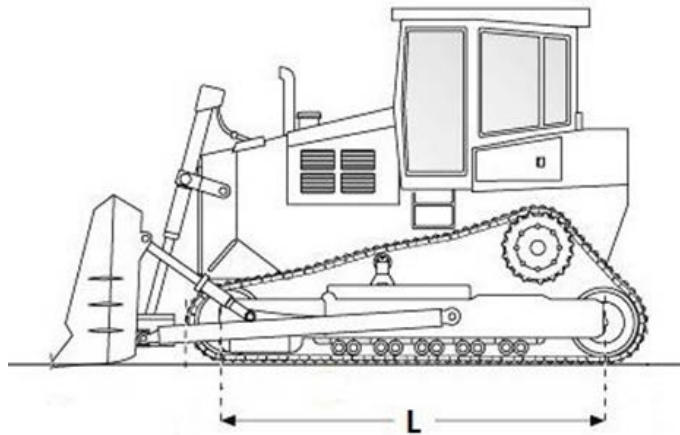


Complétez cette Feuille de Donnée pour **CHAQUE** pièce d'équipement avec pistes.

Équipement avec Pistes

INDIQUER LES UNITÉS

Fabricant:			
Modèle:			
Description d'Équipement:			
Poids Brut de Véhicule entièrement chargé:			
	Largeur de la Piste (refère a W dessous)	Longueur de la Piste sur la route (refère a L dessous)	Écartement de Voie (sur centre) (refère a G dessous)
Unités			
Pistes			



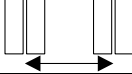
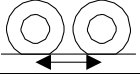
Feuilles de Données – Équipement ou Véhicule avec Pneus



Complétez cette Feuille de Donnée pour CHAQUE véhicule ou pièce d'équipement avec pneus.
EXCLUSION: camions pick-up d'une tonne ou moins.

Équipement ou Véhicule avec Pneus

INDIQUER LES UNITÉS

Fabricant:						
Modèle:						
Description d'Équipement:						
Poids Brut de Véhicule entièrement chargé:						
Route légale sans permis d'embonpoint?		Oui			Non	
Essieu	Poids Maximum Chargé par Essieu	Numéro de Pneus Par Essieu	Largeur du Pneu (refère a D dessous)	Pression des Pneus	Distance entre les lignes médianes des pneus (refère a C dessous) 	Distance centrale a un Essieu précédent (refère a A dessous) (refère a B dessous) 
Unités						
Pilotage						
2 ^{ieme}						
3 ^{ieme}						
4 ^{ieme}						
5 ^{ieme}						
6 ^{ieme}						
7 ^{ieme}						

